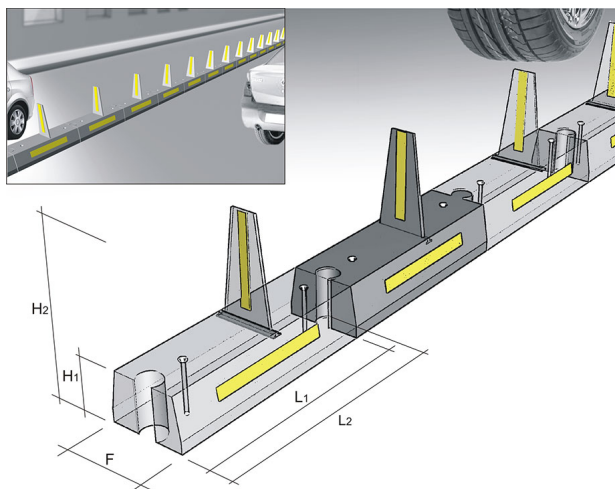


Разделитель полос движения резиновый



Описание функций: Делиниатор предназначен для принудительного разграничения смежных направлений дорожного транспорта движущихся в противоположном или смежных направлениях. Так же возможна установка делиниатора в целях разделения парковочных мест на автостоянках, ограничения боковых полос на грунтовых дорогах, развязках, у населенных пунктов (общественных местах – магазины, заправки, школы).

Описание продукта: комплект делиниатора представляет собой оградительный элемент, состоящий из двух частей:

1. Центральный бордюр представляет собой монолитное изделие из резины черного цвета различных классов в зависимости от условий эксплуатации. Габаритные размеры центрального сегмента 500(550)x200x150мм.
2. Вешка представляет собой монолитное изделие из цветной резины или резины черного цвета 20x135x300мм. Для лучшей видимости, как в дневное, так и в ночное время, в углублениях на боковых частях разделителя, наклеена светоотражающая лента желтого цвета.

Диапазон эксплуатации лежит в интервале температур окружающего воздуха от минус 40°С до плюс 70°С.

Принцип действия и установки: Сегменты делиниатора располагаются на ровных участках территории (асфальте, земле, и т.п.), жестко скрепляются между собой при помощи крепления «ласточкин хвост» и при необходимости крепятся к асфальту анкерными болтами через технологические отверстия. Простота и мобильность сборки и установки позволяет использовать их как временно, так и стационарно, что выгодно отличает от аналогов.

Стационарная установка предполагается на участках автодорог с повышенной интенсивностью движения в целях предупреждения выезда транспортных средств на полосу встречного движения, нарушения рядности движения.

Временная установка предполагается на участках краткосрочного изменения или ограничения направления движения автотранспорта по полосам (при проведении дорожно-ремонтных работ, обеспечении беспрепятственного проезда спецтранспорта и т.п.).

Дорожный разделитель L-500

Длина: 500мм Ширина: 155 мм Высота: 85мм Вес: 4,2 кг